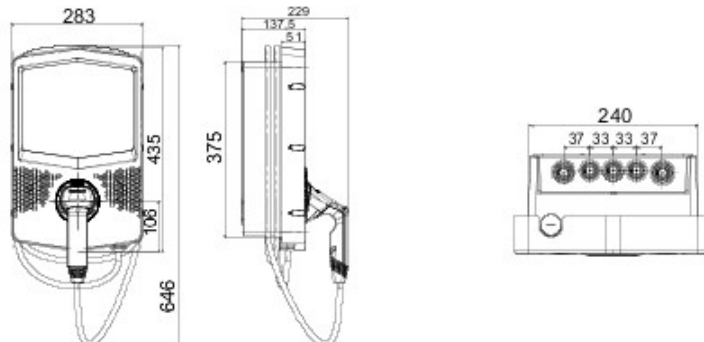




Le wallbox I-CON sono le soluzioni JOINON studiate e pensate per integrarsi in contesti privati e semi-pubblici in conformità alla norma internazionale IEC 61851-1 ed. 3. Si contraddistinguono per un design elegante e compatto, per la speciale funzionalità "onehand recharge", e la presenza della presa antivandalo in alternativa al connettore con cavo ed holder integrato nella stazione, il grado IP55 abbinato ad una resistenza certificata IK10, una gestione intelligente dei carichi, l'illuminazione Backlight, e diverse possibilità d'installazione: a parete, a incasso o a pavimento.

INPUT	- Numero di prese (tipo)	1 (connettore Tipo 2 con cavo 5 mt)
Morsetteria	- Attivazione ricarica	-
Corrente nominale	32 A	Human Interface Led RGB
Potenza complessiva	7.4 Chilowatt	Connettività
OUTPUT	- CARATTERISTICHE MECCANICHE	
Tensione nominale	230 V	Tipo di installazione e montaggio A parete o su supporto a pavimento
Corrente erogata (max)	32 A	Colore Grigio scuro
Potenza max.	7.4 Chilowatt	Materiale Termoplastico (origine Post Industriale)
Protezione magnetotermica	Attualmente non presente	Trattamento esterno No
Tipo di protezione differenziale	Attualmente non presente	Grado di protezione IP55
Contatore di energia	Attualmente non presente	Resistenza agli urti IK10
DC Leakage check	Si	Temperatura di utilizzo -25 +50 °C
Riarmo protezioni da remoto	Attualmente non presente	Personalizzabile Si(frontale)

DIMENSIONALE



SIMBOLOGIA TECNICA

IP

IP55

IK

IK10

MARCHI/APPROVAZIONI

